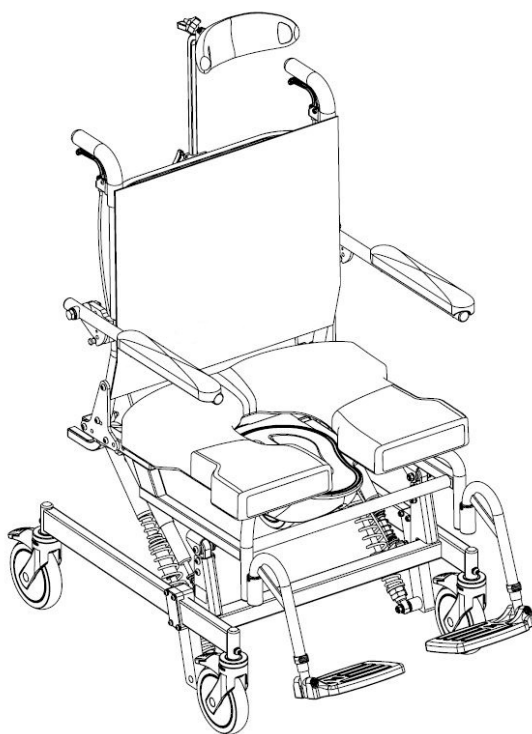




Chaises douche percées de rééducation

Raz-AT600

Manuel d'utilisateur et de revendeur



PRÉCAUTIONS DE SÉCURITÉ

Il est important que la chaise douche de rééducation Raz soit correctement assemblée et que tous les ajustages soient faits soigneusement. Veuillez-vous assurer que l'/les utilisateur(s), le/les revendeur(s) et le/les accompagnateur(s) ont lu ce manuel et ont totalement compris l'utilisation sûre de la chaise douche Raz. Des manuels à jours sont disponibles en ligne à www.razdesigninc.com. Pour des clarifications sur n'importe quelle section de ce manuel, contactez votre distributeur ou le fabricant.

France
Alleza Medical Sante
Rue Du CDI Charcot 56260
Larmor-Plage France
09 81 933 855
allezamedicalsante@bbox.fr

USA ET MONDE
Raz Design Inc.
22 Howden Rd. Toronto,
ON M1R 3E4
1.877.720.5678
info@razdesigninc.com

CLASSIFICATION DE SIEGE SELON LE POIDS MAXIMUM DE L'UTILISATEUR

AT600

272 kg (600 lbs)

MISES EN GARDE DE SÉCURITÉ POUR L'UTILISATEUR

CET APPAREIL CONVIENT AU TYPE A; GRANDE UTILISATION (EX. INSTITUTIONS) ET NE DOIT JAMAIS ÊTRE UTILISÉ DANS UN AUTRE BUT QUE CELUI PRÉVU

Stabilité vers l'avant

Les roulettes de tous les modèles comportent des verrous doubles. Le levier à pédale active le verrou de roulement et le verrou de pivotement. **Il est essentiel que toutes les roulettes de la chaise douche soient tournées vers l'extérieur avant de mettre les verrous pour une stabilité vers l'avant et latérale optimum.** Si le verrou directionnel facultatif est présent, libérez-le avant de tourner la roulette arrière vers l'arrière et de mettre les verrous-doubles.

LES UTILISATEURS NE DOIVENT PAS se pencher vers l'avant en s'asseyant sur la chaise douche Raz car cela peut faire basculer la chaise vers l'avant.

LES UTILISATEURS NE DOIVENT descendre une rampe en roulant qu'avec un accompagnateur pouvant retenir le siège durant la descente.

LES VERROUS DE ROULETTE NE SONT PAS DES FREINS !
N'utilisez jamais les verrous de roulette pour ralentir la chaise douche en descendant des pentes car cela peut faire basculer la chaise dans le sens de son mouvement.

Stabilité latérale

LES UTILISATEURS NE DOIVENT PAS se pencher par-dessus le bord d'une chaise douche Raz car cela peut faire basculer la chaise.

LES UTILISATEURS NE DOIVENT PAS essayer de prendre des objets du sol en se penchant par-dessus pour les atteindre - une pince longue ou une aide par un accompagnateur doit être utilisée.



LES UTILISATEURS NE DOIVENT PAS positionner la chaise douche Raz sur une pente latérale car cela peut la faire basculer.

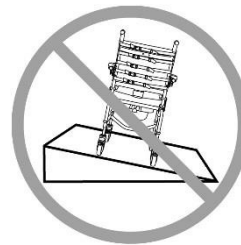
Rampes et autres inclinaisons

Les rampes et autres surfaces qui ne sont pas de niveau (comme les pentes des douches pour sièges roulants) doivent être essayées avec un accompagnateur pour s'assurer qu'elles ne compromettent la stabilité du siège. Un professionnel autorisé de soins de santé doit être consulté pour aider au processus.

NE poussez ou NE tirez PAS la Raz-AT600 vers le haut ou le bas d'une rampe ou d'une inclinaison dont la pente est supérieure à 5 °.

NE laissez PAS un utilisateur être propulsé (poussé ou tiré) dans une chaise douche Raz-AT600 d'une façon autre que par un accompagnateur.

VÉRIFIEZ TOUJOURS QUE LA CHAISE DOUCHE RAZ-AT600 EST À TOUT MOMENT STABLE AVANT QU'ELLE NE SOIT OCCUPÉE PAR UN UTILISATEUR.



Immersion

La chaise douche Raz n'est pas conçue pour être utilisée comme chaise de piscine. N'immergez pas la chaise douche en totalité ou en partie dans de l'eau ou dans un autre liquide. Les composants de la chaise douche peuvent être endommagés.

Transferts

La partie la plus dangereuse de l'utilisation d'une chaise douche est le transfert. Comme chaque chaise a des caractéristiques différentes de stabilité, il est essentiel de passer en revue et d'essayer la technique de transfert pour assurer que la procédure est sûre. Des transferts d'essai doivent être effectués avec un accompagnateur pouvant empêcher le siège de basculer ou de bouger durant le transfert. Si vous pensez que les transferts ne peuvent pas être répétés en sécurité, contactez un professionnel de soins de santé familier avec les techniques de transfert et les options. Les personnes n'ayant pas appris les techniques sûres de transfert doivent rechercher une aide durant les transferts et peuvent avoir besoin d'un élévateur mécanique.

Transfert sur une chaise douche Raz-AT600

TOUJOURS verrouiller les quatre roulettes dirigées vers l'extérieur (roulettes avant vers l'avant/roulettes arrière vers l'arrière) pour une stabilité de chaise maximum.

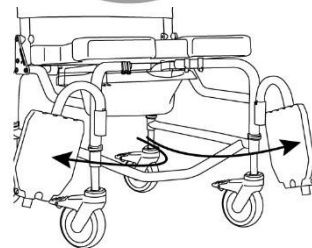
Les transferts ne doivent jamais être tentés avec la chaise douche sur des surfaces glissantes. Il est recommandé d'effectuer les transferts sur des surfaces propres, sèches, non glissantes. Les revêtements de surface durs comme les carreaux, le bois ou le béton peuvent ne pas fournir une prise suffisante pour empêcher les roulettes et/ou roues arrière de glisser. Une surface entièrement tapissée est optimale. Sachez que les carpettes et les tapis de douche peuvent glisser sur les sols et constituent donc une surface dangereuse.

NE vous tenez **PAS** sur une partie quelconque du cadre de la chaise douche Raz-AT600.

N'utilisez JAMAIS les repose-pied pour aider aux transferts. Cela peut faire basculer le siège. Les repose-pied doivent être rabattus sur le côté ou totalement retirés durant les transferts pour donner un accès sans obstacle au siège de douche.



Roulettes montrées en position vers l'extérieur



Fonctionnalité d'inclinaison

Vérifiez **TOUJOURS** la fonctionnalité d'inclinaison et assurez-vous que les assemblages des deux ressorts à gaz et câbles de libération sont totalement fonctionnels **AVANT** que la chaise ne soit occupée par l'utilisateur.

Une sangle pelvienne sert de sécurité supplémentaire pour l'utilisateur. Une sangle pelvienne de support peut être commandée en option avec la Raz-AT600.

N'essayez PAS d'incliner un occupant si l'accompagnateur est physiquement incapable d'opérer en sécurité et en douceur la fonctionnalité d'inclinaison.

NE laissez **JAMAIS** l'utilisateur sans surveillance dans une chaise douche Raz-AT600.

La chaise douche Raz-AT600 **N'est PAS** prévue comme dispositif de transport ou comme un système pour s'asseoir longtemps.

IMPORTANT !

LES UTILISATEURS NE DOIVENT JAMAIS ÊTRE LAISSÉS SANS SURVEILLANCE SUR UNE CHAISE DOUCHE RAZ.

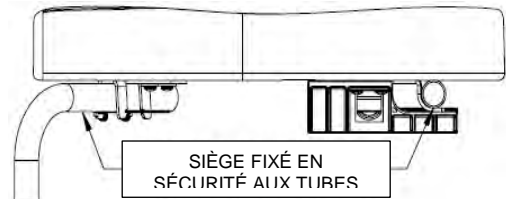
IMPORTANT !

NE SOULEVEZ JAMAIS UNE CHAISE DOUCHE PERCÉE ET SON OCCUPANT PAR LES ACCOUDOIRS OU LES REPOSE-PIED !

IMPORTANT !

ASSUREZ-VOUS TOUJOURS QUE LA CHAISE EST CORRECTEMENT INSTALLÉE ET VERROUILLÉE. LE CROCHET ARRIÈRE DOIT ÊTRE TOTALEMENT ENGAGÉ ET LES SUPPORTS AVANT DOIVENT ÊTRE FERMÉS ET VERROUILLÉS AUTOUR DES TUBES AVANT DE SUPPORT DE LA CHAISE.

ASSUREZ-VOUS, QUAND LA CHAISE EST LIVRÉE AU CLIENT, QUE LES INSTRUCTIONS D'INSTALLATION SONT DONNÉES AU CLIENT ET/OU AUX SOIGNANTS.

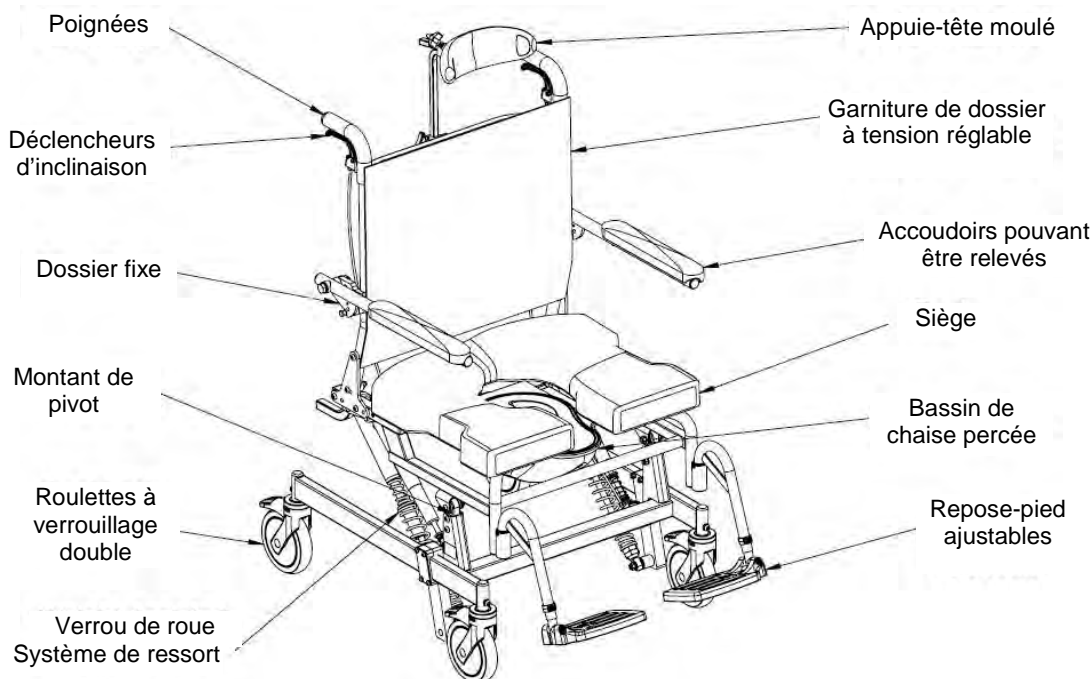


INDEX DU MANUEL D'UTILISATEUR ET DE REVENDEUR

1.0	INFORMATIONS GÉNÉRALES	
1.1	Présentation des chaises douche de rééducation Raz-AT600.....	6
1.2	Spécifications des chaises douche de rééducation Raz-AT600.....	6
2.0	MONTAGE: À L'USAGE DES REVENDEURS UNIQUEMENT	
2.1	Mise en place des roulettes.....	7
2.2	Mise en place du dossier.....	7
2.3	Mise en place du siège Raz.....	8
2.4	Mise en place des repose-pied réglables.....	8
2.5	Mise en place des fixations.....	8
3.0	AJUSTEMENTS : À L'USAGE DES REVENDEURS UNIQUEMENT	
3.1	Ajustement du dossier.....	9
3.1.1	Ajustement de l'angle du dossier.....	9
3.1.2	Ajustement de la tension de garniture de dossier à tension ajustable.....	9
3.2	Ajustement de siège moulé.....	9
3.2.1	Ajustement de la profondeur de siège moulé.....	9
3.2.2	Ajustement de la hauteur de siège moulé.....	10
3.3	Ajustement de l'appuie-tête moulé.....	10
3.4	Ajustement des repose-pied réglables.....	10
3.5	Système d'ajustement assisté par poids (WASS).....	11
4.0	UTILISATION ET FONCTIONNEMENT	
4.1	Fonctionnalité d'inclinaison.....	12
4.2	Dossier multipositions.....	12
4.3	Garniture de dossier à tension ajustable.....	13
4.4	Siège moulé.....	13
4.5	Appuie-tête moulé.....	14
4.6	Repose-pied réglables.....	15
4.7	Roulettes.....	15
4.8	Pédale d'assistance à l'inclinaison.....	15
4.9	Bassin de chaise.....	16
5.0	NETTOYAGE ET ENTRETIEN	
5.1	Nettoyage après chaque utilisation.....	17
5.1.1	Bassin de chaise percée.....	17
5.1.2	Siège moulé.....	17
5.2	Nettoyage comme nécessaire.....	17
5.2.1	Garniture de dossier à tension réglable.....	17
5.2.2	Cadre, Accoudoirs, Repose-pied réglables, et autres composants.....	17
5.3	Produits de nettoyage suggérés.....	17
6.0	GARANTIE LIMITÉE.....	18
7.0	CONTACTS.....	19

1.0 INFORMATIONS GÉNÉRALES

1.1 Présentation des chaises douche Raz-AT600



1.2 Spécifications des chaises douche Raz-AT6006

SPÉCIFICATIONS	Raz-AT600
CAPACITÉ EN POIDS	272 kg (600 lbs)
LARGEUR DE CADRE (Cadres de siège et de dossier)	56 cm (22")
LARGEUR TOTALE	67 cm (26,5")
LONGUEUR TOTALE (avec repose-pied)	99 cm (39")
LARGEUR DE SIÈGE (siège de chaise percée)	56 cm (22")
PROFONDEUR DE SIÈGE (de l'avant du montant arrière à l'avant du siège)	46 cm (18")
HAUTEUR DE DÉGAGEMENT avec supports de bassin : sans supports de bassin :	43-48,5 cm (18"-19") 47,5-50 cm (18,75"-19,75")
HAUTEUR DES ACCOUDOIRS AU-DESSUS DU SIÈGE	24cm (9,5")
HAUTEUR SIÈGE-SOL	55 cm et 58 cm (21,75" et 22,75")
POIDS DU PRODUIT (avec repose-pied)	38 kg (84 lbs)
MATÉRIAU DU CADRE ET DES COMPOSANTS MÉTALLIQUES	Acier inoxydable (Garantie à vie contre la corrosion)
CERCLE MINIMUM DE GIRATION	114 cm (45")

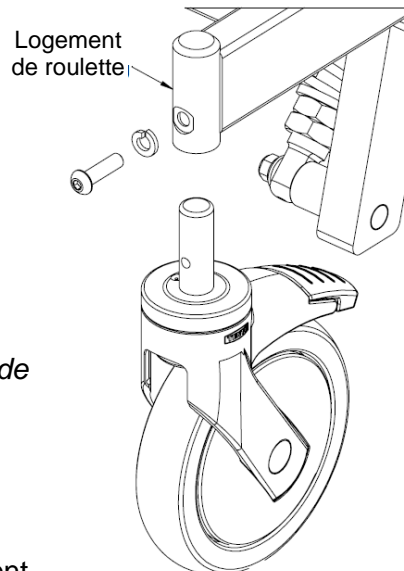
2.0 MONTAGE: À L'USAGE DES REVENDEURS UNIQUEMENT

2.1 Mise en place des roulettes

Les chaises Raz-AT600 sont expédiées avec les roulettes non installées. Veuillez suivre les instructions avant la mise en place des roulettes.

Outils nécessaires : Clé hexagonale de 6mm

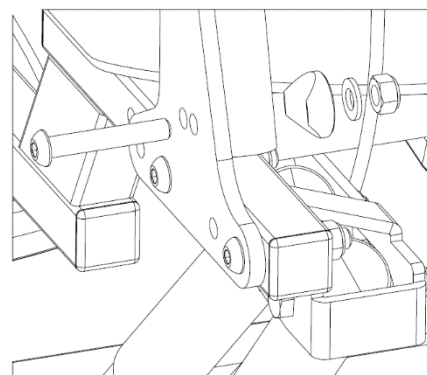
1. Insérez la tige de roulette dans le logement de roulette sur le cadre de base.
2. Alignez le trou fileté de la tige de roulette avec le trou dans le logement de roulette.
3. Insérez une vis à tête hémisphérique M8-1,25x30 mm par la rondelle ressort M8 dans le trou du logement de roulette.
REMARQUE : Assurez-vous que chaque vis M8 a une solution de frein-filet sur ses filets avant d'utiliser.
4. Vissez la vis M8 par le logement de roulette dans la tige de roulette.
5. Continuez de visser la vis M8 jusqu'à ce que la rondelle ressort soit complètement plate et que la vis M8 soit serrée.
6. Répétez les étapes 1 à 5 jusqu'à ce que les quatre roulettes soient fixées en place.



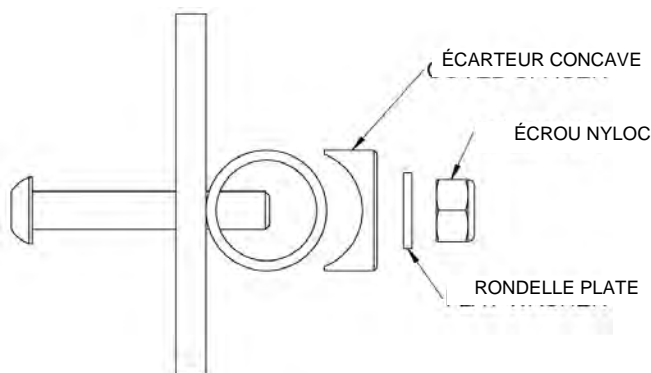
2.2 Mise en place du dossier

Outils nécessaires : Clé hexagonale de 6mm, clé de 13 mm

1. Retirez la chaise douche du carton d'expédition.
2. Mettez le dossier en position droite.
INDICATION : Un tournevis Phillips peut être inséré dans une plaque et un montant de dossier pour tenir temporairement droit le dossier.
3. Insérez une vis incluse à tête hémisphérique à six pans creux de 45 mm de long par l'un des deux trous de la plaque de dossier et poussez-la à travers le tube de dossier.
REMARQUE : Choisissez le trou avant pour un dossier à 100 °, le trou arrière pour angle de dossier de 95 °.
4. Fixez l'autre extrémité des vis avec l'écarteur concave, une rondelle plate et un écrou nyloc comme montré ci-dessous.
5. Serrez l'assemblage.
6. Répétez les étapes 3 à 5 pour l'autre plaque de dossier.

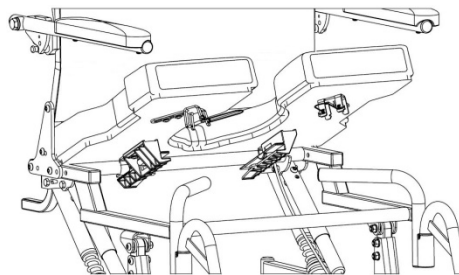


VUE DE DESSUS DE L'ASSEMBLAGE DE DOSSIER



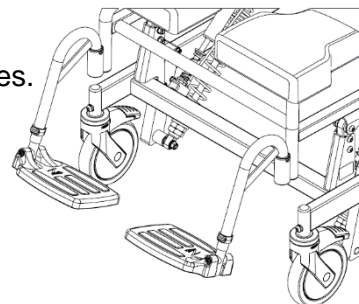
2.3 Mise en place du siège Raz

1. Assurez-vous que les supports avant sont en position ouverte. Pour ouvrir les supports avant, serrez pour déverrouiller.
2. Faites glisser l'arrière du siège par-dessus les tubes transversaux arrière quand l'avant du siège est abaissé sur le cadre. Vérifiez pour vous assurer que les supports arrière du siège sont accrochés sous les tubes transversaux.
3. Continuez à abaisser l'avant du siège jusqu'à ce que les supports avant du siège se logent sur les tubes de support avant du siège.
4. Fixez le siège en place en fermant les supports avant du siège. Pour fermer les supports de siège, serrez la pince et fermez le support autour des tubes de support avant.
5. Exécutez à l'envers les étapes 1 à 4 pour retirer le siège du cadre.



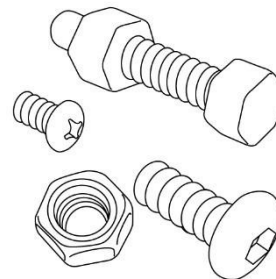
2.4 Mise en place des repose-pied réglables

1. Retirez les repose-pied emballés de la boîte interne d'accessoires.
2. Placez les tubes de suspension de repose-pied dans les récepteurs soudés à l'avant du cadre de chaise. *Si les tubes de support sont dirigés vers l'avant, les goupilles des tubes s'engageront dans les rainures des récepteurs et se verrouilleront en place.*



2.5 Mise en place des fixations

Toutes les fixations doivent être bien serrées. Les contre-écrous qui peuvent avoir été enlevés pour quelque raison que ce soit peuvent avoir à être remplacés plutôt que d'être réutilisés. Vérifiez le fonctionnement des écrous nyloc en les remettant sur les vis. Vous devez sentir une résistance importante lors du serrage. Sinon, remplacez l'écrou nyloc par un neuf. Il est conseillé de vérifier annuellement que toutes les fixations sont bien serrées.



IMPORTANT !

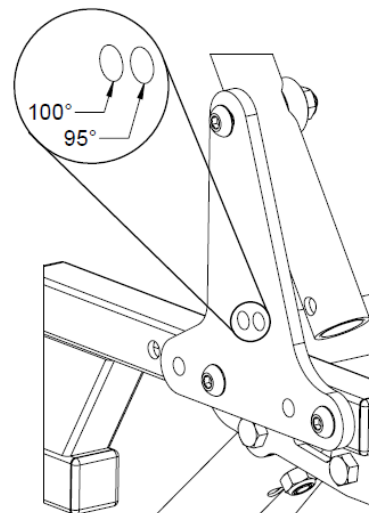
L'AJUSTEMENT NE DOIT JAMAIS ÊTRE EFFECTUÉ AVEC L'UTILISATEUR SUR LE SIÈGE.

3.1 Ajustement du dossier

3.1.1 Ajustement de l'angle du dossier

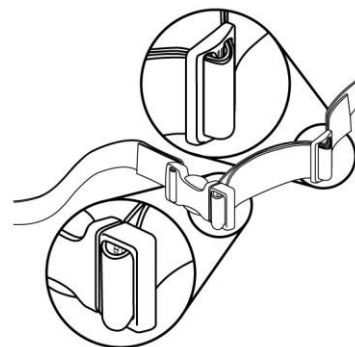
Outils nécessaires : Clé hexagonale de 6mm, clé de 13 mm

1. Desserrez et retirez les contre-écrous et rondelles courbes des deux tubes verticaux de cadre de dossier.
2. Retirez la vis de M8-1,25x45 mm du milieu, du tube vertical de cadre de dossier des deux côtés.
3. Faites tourner le dossier dans l'une des deux positions sur les plaques d'assemblage de dossier.
REMARQUE : Choisissez le trou avant pour un dossier à 100 °, le trou arrière pour angle de dossier de 95 °.
4. Avec le dossier en place insérez les vis par les trous choisis des plaques d'assemblage de dossier et poussez-les à travers les tubes de cadre.
5. Fixez l'autre extrémité de la vis avec une rondelle courbe et un contre-écrou.
6. Serrez l'assemblage avec une clé hexagonale et une clé.



3.1.2 Ajustement de la tension de garniture de dossier à tension ajustable

Pour ajuster la garniture du dossier, chacune des sangles peut être tendue ou détendue dans les boucles afin d'offrir un grand nombre de positions. Par exemple, la deuxième et la troisième sangle inférieures peuvent être resserrées afin d'offrir un support plus soutenu de la région lombaire.



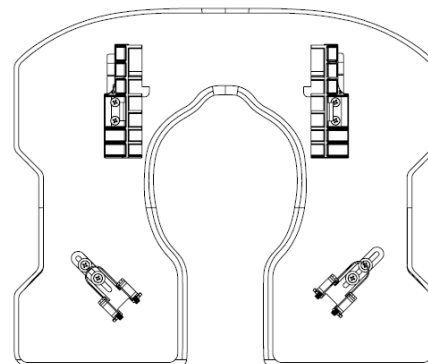
3.2 Ajustement de siège moulé

3.2.1 Ajustement de la profondeur de siège moulé

Le siège peut être ajusté d'environ 5 cm (2") vers l'avant/arrière.

Outils nécessaires : Tournevis Phillips n° 2

1. Libérez le siège en ouvrant les supports avant de siège.
2. Retirez le siège en levant son bord avant et en faisant glisser le siège vers l'avant, loin de la chaise.
3. Desserrez (*ne retirez pas*) les huit vis fixant les supports avant et arrière de siège sous le siège.
4. Remettez le siège sur le cadre de chaise en enclenchant les supports avant de siège sur les tubes avant de support.
5. Faites glisser/bouger le siège en position voulue.
6. Serrez les vis juste assez pour tenir en place les supports avant de siège en vous assurant que le siège est placé directement sur le cadre.
7. Avec le siège sur la chaise, faites glisser en arrière les supports arrière jusqu'à ce qu'ils soient en contact ferme avec le tube transversal arrière, serrez les vis pour tenir les supports en place.
8. Retirez le siège (*étapes 1 et 2*) et serrez les huit vis.
9. Fixez le siège au cadre de chaise en suite les étapes de mise en place de siège de la section 2.3.



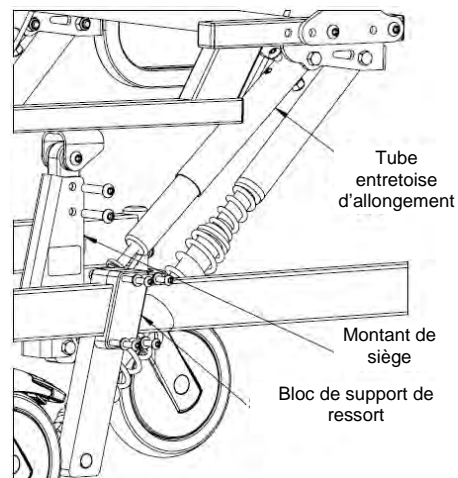
3.2.2 Ajustement de la hauteur de siège moulé

Pour modifier la hauteur siège-sol sur un Modèle Raz-AT600, le cadre de siège est monté ou descendu, par rapport à la base de roues, aux montants des deux côtés de la chaise.

Outils nécessaires : Clé hexagonale de 5 mm, clé hexagonale de 6 mm, clé de 10 mm, clé de 13 mm.

1. Enlevez les vis de montants de siège, les blocs de support de ressort et les tubes entretoises d'allongement par gaz
2. Montez ou abaissez la chaise à la hauteur nécessaire à l'utilisateur.
3. Faites glisser le bloc de support de ressort pour accommoder le changement de hauteur.
4. Ajustez le siège pour qu'il soit de niveau avec le sol.
5. Remettez les vis dans leurs positions respectives.

Remarque : La vis du tube entretoise d'allongement par gaz devra être déplacée de sa position précédente pour avoir un siège de niveau.



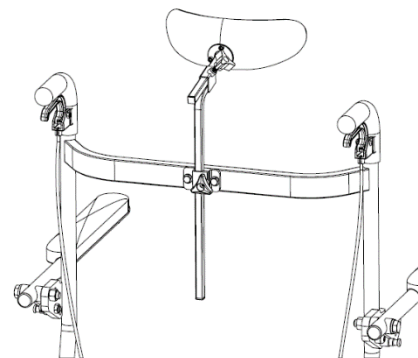
IMPORTANT !

AUGMENTER LA HAUTEUR DE SIÈGE ET L'ANGLE DE DOSSIER DIMINUERONT LA STABILITÉ VERS L'ARRIÈRE. IL EST INDISPENSABLE QU'UNE VÉRIFICATION DE STABILITÉ SOIT FAITE APRÈS L'UN DE CES AJUSTEMENTS.

3.3 Ajustement de l'appui-tête moulé

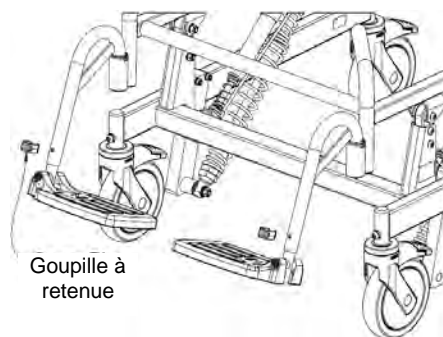
Outils nécessaires : Clé hexagonale de 5/32"

1. Desserrez le bouton inférieur à trois lobes et ajustez la barre « col de cygne » verticale.
2. Desserrez le bouton supérieur à trois lobes et ajustez horizontalement le montant d'appui-tête pour une modification de position avant/arrière.
3. Pour changer l'angle du coussinet d'appui-tête, desserrez (sans les enlever) les trois vis au dos de l'appui-tête moulé. Faites tourner l'appui-tête autour de l'extrémité de la barre de montage de l'appui-tête comme commode à l'utilisateur et serrez les vis pour fixer.
4. Assurez-vous que tous les boutons et vis sont bien serrés pour la sécurité de l'utilisateur.



3.4 Ajustement des repose-pied réglables

1. Enlevez la retenue de goupille en plastique de l'un des tubes de suspension de repose-pied.
2. Ajustez verticalement le tube de rallonge de repose-pied pour obtenir la hauteur voulue dans le tube de suspension de repose-pied.
3. Insérez la goupille à retenue dans le tube de cadre et dans le tube de rallonge. Assurez-vous que la goupille à retenue est totalement insérée dans le tube et que la retenue en plastique vert est bien enclenchée autour de l'extérieur du tube de suspension.
4. Répétez les étapes 1 à 3 pour l'autre repose-pied.

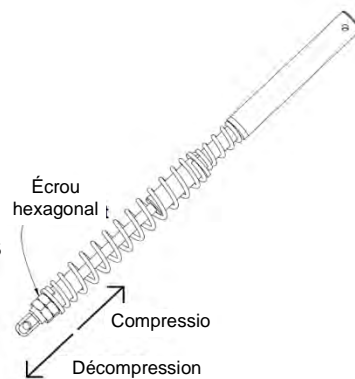


3.5 Système d'ajustement assisté par poids (WASS)

Outils nécessaires : Clé de 30 mm

La rentrée du WASS peut être modifiée en ajustant les écrous hexagonaux le long de la tige pour faciliter l'action d'inclinaison à l'accompagnateur selon le poids de l'utilisateur.

Déplacez les écrous hexagonaux vers le haut pour comprimer davantage les ressorts. Ceci est recommandé pour les utilisateurs plus lourds comme les ressorts aideront à supporter le poids de l'utilisateur lors de l'inclinaison. Déplacez les écrous hexagonaux vers le bas pour serrer moins les ressorts si l'action d'inclinaison est difficile pour l'accompagnateur.



4.0 UTILISATION ET FONCTIONNEMENT

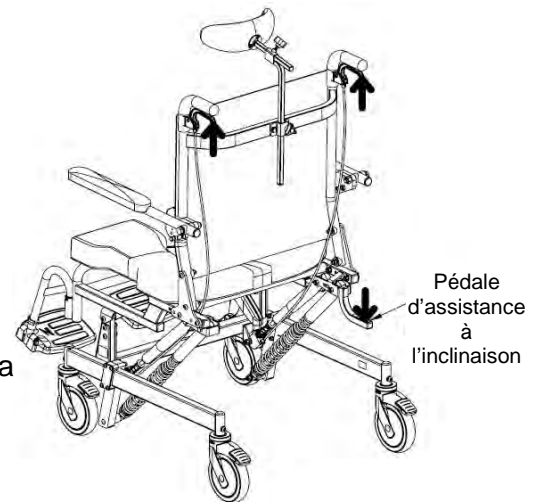
IMPORTANT !

L'AJUSTEMENT NE DOIT JAMAIS ÊTRE EFFECTUÉ AVEC L'UTILISATEUR SUR LE SIÈGE.

4.1 Fonctionnalité d'inclinaison

La chaise douche percée Raz-AT600 peut s'incliner jusqu'à 40 ° pour le confort et le soulagement de la pression de l'utilisateur. Deux entretoises ressort à gaz facilitent cette action et adoucissent l'inclinaison pour l'utilisateur et facilitent l'inclinaison pour l'accompagnateur. Pour incliner la chaise l'accompagnateur doit presser les deux déclencheurs d'inclinaison et mettre la chaise à l'angle voulu. Pour verrouiller la chaise en position les déclencheurs sont simplement relâchés. Immédiatement après l'achat les déclencheurs et les ressorts peuvent sembler durs. Cette dureté est normale et diminue avec l'usage. L'utilisation de la pédale d'assistance à l'inclinaison aidera à incliner le cadre de siège. La fonctionnalité d'inclinaison ne doit être utilisée qu'avec les roulettes verrouillées.

REMARQUE : Quand la chaise est montée à la hauteur minimum réglable, l'angle d'inclinaison maximum possible est de 40 ° Plus la hauteur est augmentée, moins la chaise est inclinable.

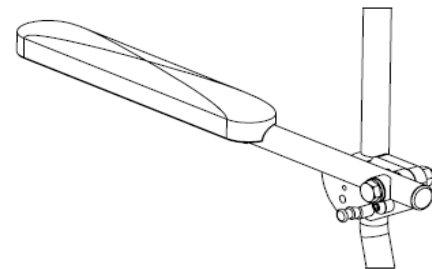


IMPORTANT !

N'ESSAYEZ PAS D'INCLINER UNE CHAISE DOUCHE RAZ SI L'ACCOMPAGNATEUR EST PHYSIQUEMENT INCAPABLE D'OPÉRER LE MÉCANISME D'INCLINAISON EN SÉCURITÉ ET EN DOUCEUR QUAND UN UTILISATEUR OCCUPE LA CHAISE. TOUT ACCOMPAGNATEUR DOIT ÊTRE FAMILIER AVEC LES TECHNIQUES CORRECTES D'INCLINAISON AVANT D'AIDER UN UTILISATEUR SUR LA CHAISE DOUCHE PERCÉE. UNE SANGLE PELVIENNE EST RECOMMANDÉE POUR TOUS LES UTILISATEURS COMME PRÉCAUTION SUPPLÉMENTAIRE DE SÉCURITÉ.

4.2 Dossier multipositions

Le dossier multipositions peut être réglé à 95 ° ou 100 °. Les accoudoirs peuvent être relevés pour faciliter le transfert et se verrouillent automatiquement quand ils sont rabattus. Le dossier multipositions a une hauteur standard de 50 cm (20").

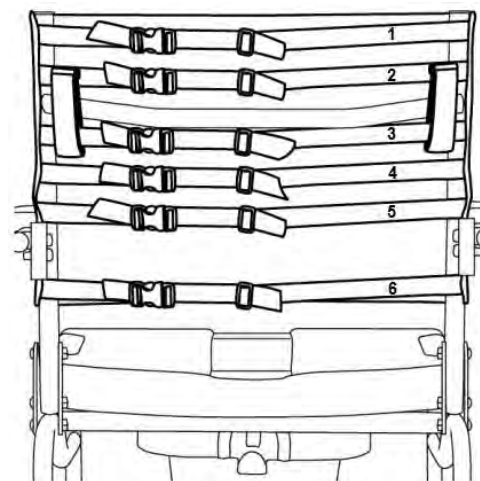


4.3 Rembourrage de dossier à tension réglable

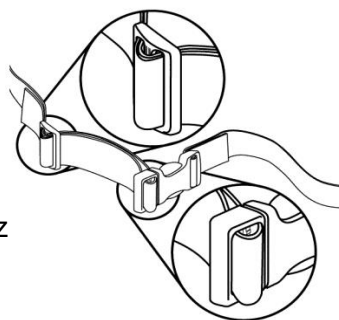
Le dossier multipositions dispose d'une garniture de dossier à tension réglable qui fournit un soutien du torse pour un positionnement et un confort optimum. La garniture peut être retirée pour lavage à la machine.

Pour installer la garniture de dossier à tension réglable :

1. Positionnez le tissu sur l'avant des tubes du dossier en vous assurant que lorsqu'il recouvre le dossier, les attaches des sangles sont positionnées par-dessus le tissu et que les boucles sont orientées vers le bas.
2. La première (1) et la seconde (2) sangle sont positionnées au-dessus de la barre transversale.
3. La troisième sangle (3), la quatrième et la cinquième (5) sangle sont positionnées entre la barre transversale et les plaques d'assemblage d'accoudoir.
4. La sixième (6) sangle est positionnée en-dessous des plaques d'assemblage d'accoudoir.
5. Réglez toutes les sangles pour ajuster le dossier en fonction des besoins de l'utilisateur.



Pour ajuster la garniture du dossier, chacune des sangles peut être tendue ou détendue dans les boucles afin d'offrir un grand nombre de positions. Par exemple, la deuxième et la troisième sangle inférieures peuvent être resserrées afin d'offrir un support plus soutenu de la région lombaire.

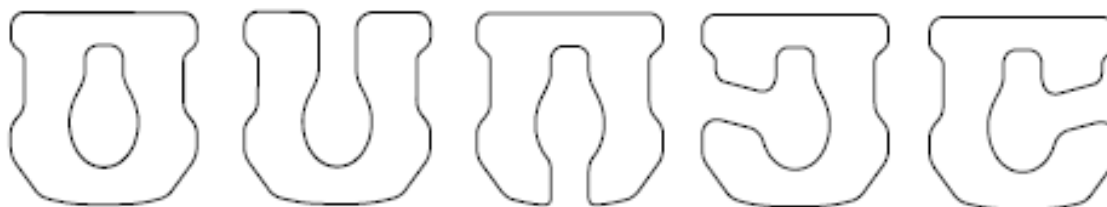


Pour retirer le rembourrage de dossier à tension réglable, desserrez les boucles des sangles.

4.4 Siège moulé

Les sièges moulés standard des chaises douche Raz-AT600 sont conçus pour aider à stabiliser le pelvis et sont profilés pour réduire la pression. Les sièges moulés sont fabriqués en mousse souple à peau intégrée et disponibles en standard pour un siège de 58 cm (23") de large et de 45 cm (18") de profondeur. Les sièges Visco-Foam Interface sont aussi disponibles pour une meilleure réduction de pression. Les sièges Visco-Foam sont disponibles en 5 configurations : avant ponté, avant ouvert, arrière ouvert, gauche ouverte et droite ouverte.

Tous les sièges comportent le système d'alignement ischiatique pelvien (IPAS) permettant un ajustement sur 5 cm (2") en avant et en arrière, se verrouille en place pour les transferts et peuvent être facilement retirés pour le nettoyage. Des écarteurs facultatifs pour un angle antérieur ou postérieur de siège sont disponibles. Toutes les chaises Raz s'adaptent sur la plupart des cuvettes de toilettes quand le bassin de chaise percée n'est pas en place.



Avant ponté

Avant ouvert

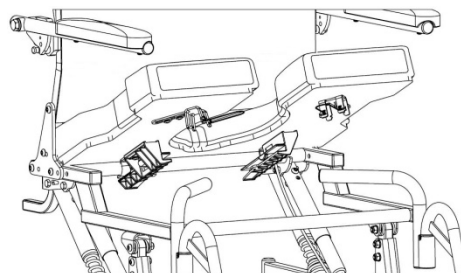
Arrière ouvert

Gauche ouverte

Droite ouverte

Pour installer un siège Raz :

1. Assurez-vous que les supports avant sont en position ouverte. Pour ouvrir les supports avant, serrez pour déverrouiller.
2. Faites glisser l'arrière du siège par-dessus les tubes transversaux arrière quand l'avant du siège est abaissé sur le cadre. Vérifiez pour vous assurer que les supports arrière du siège sont accrochés sous les tubes transversaux.
3. Continuez à abaisser l'avant du siège jusqu'à ce que les supports avant du siège se logent sur les tubes de support avant du siège.
4. Fixez le siège en place en fermant les supports avant du siège. Pour fermer les supports de siège, serrez la pince et fermez le support autour des tubes de support avant.
5. Exécutez à l'envers les étapes 1 à 4 pour retirer le siège du cadre.



IMPORTANT !

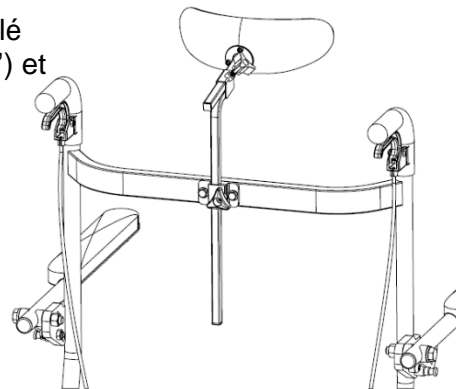
N'ESSAYEZ JAMAIS DE MODIFIER LA HAUTEUR DU SIÈGE SANS L'AIDE D'UN REVENDEUR AUTORISÉ. DES POSITIONS DE SIÈGE PLUS HAUTES RÉDUIRONT LA STABILITÉ DU SIÈGE ET PEUVENT LE FAIRE BASCULER ET CAUSER UNE BLESSURE.

4.5 Appuie-tête moulé

Un appuie-tête moulé est inclus avec toutes les chaises douche Raz-AT600. L'appuie-tête moulé a une forme pour recevoir confortablement la tête et est facile à nettoyer. L'appuie-tête moulé peut être ajusté en continu vers l'avant et l'arrière sur 12,5 cm (5") et verticalement sur 29 cm (11¹/₂").

Pour ajuster l'appuie-tête moulé :

1. Desserrez le bouton inférieur à trois lobes et ajustez la barre « col de cygne » verticale.
2. Desserrez le bouton supérieur à trois lobes et ajustez horizontalement l'appuie-tête pour une modification de position avant/arrière.
3. Pour changer l'angle du coussinet d'appuie-tête, desserrez (sans les enlever) les trois vis au dos de l'appui-tête moulé. Faites tourner l'appui-tête autour de l'extrémité de la barre de montage de l'appui-tête comme commode à l'utilisateur et serrez les vis pour fixer.
4. Assurez-vous que tous les boutons et vis sont bien serrés pour la sécurité de l'utilisateur.

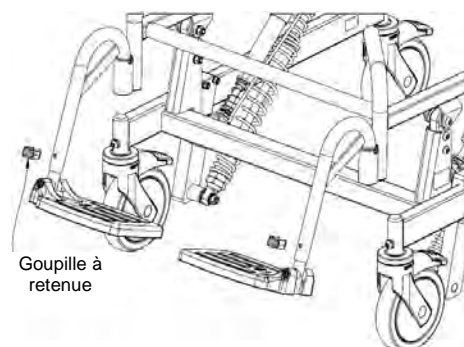


4.6 Repose-pied réglables

Les repose-pied réglables sont standard sur toutes les chaises douche Raz. Pour les transferts, les repose-pied peuvent être relevés, tournés ou totalement enlevés. Pour les utilisateurs ayant des jambes longues, les repose-pied réglables peuvent être rallongés à l'aide des tubes facultatifs de rallonge de repose-pied, des tubes de 5 cm (2") de long pouvant être commandés pour n'importe quelle chaise douche Raz.

Pour insérer les repose-pied réglables :

1. Mettez les tubes de suspension de repose-pied dans les récepteurs de repose-pied.
2. Si les tubes de suspension sont alignés vers l'avant, les goupilles des tubes s'engageront dans les rainures des récepteurs et se verrouilleront en place.



Pour ajuster la longueur des repose-pied réglables :

1. Enlevez la goupille à pince de l'un des tubes de suspension de repose-pied.
2. Mettez le repose-pied à la longueur convenant à l'utilisateur.
3. Insérez la goupille à pince dans le tube de suspension de repose-pied et dans le tube intérieur.

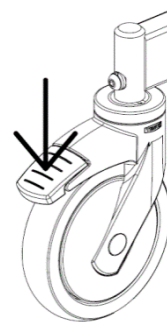
Pour tourner les repose-pied réglables :

1. Soulevez le tube de suspension de repose-pied pour libérer les goupilles.
2. Faites tourner les repose-pied vers l'extérieur ou l'intérieur.

Pour enlever les repose-pied réglables, soulevez les repose-pied hors des manchons récepteurs sur le cadre.

4.7 Roulettes

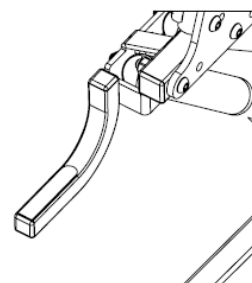
Chaque roulette de chaise douche Raz comporte un verrouillage double arrêtant simultanément la roulette de pivoter et de rouler. Pour activer le verrou double, poussez du pied l'extrémité du levier de frein de roulette jusqu'à ce qu'il s'enclenche en position « on ». Pour désactiver le verrou double, poussez l'extrémité relevée du verrou double jusqu'à ce qu'il s'enclenche en position « off ».



*Libérez **TOUJOURS** le verrou directionnel (si applicable) et faites pivoter les quatre roulettes en position vers l'extérieur pour une stabilité maximum avant de transférer ou d'incliner un utilisateur.*

4.8 Pédale d'assistance à l'inclinaison

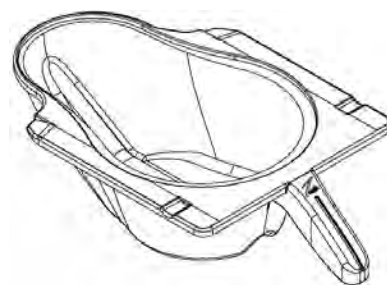
Une pédale d'assistance à l'inclinaison est disponible sur la chaise douche Raz-AT600 pour faciliter l'inclinaison de la chaise par les accompagnateurs.



4.9 Bassin de chaise percée

Le bassin Raz de chaise percée est conçu de forme allongée s'adaptant directement sous le siège pour minimiser les éclaboussures. Un bombement unique de réduction d'éclaboussures est situé au centre du bassin. La surface au fini brillant facilite le nettoyage et le rinçage alors que le bec verseur et la poignée facilitent la vidange. Le bassin de chaise percée se fait en faisant glisser le bassin vers l'arrière.

REMARQUE : En réinsérant la bassin assurez-vous que le bassin est guidé par les supports en plastique vert et qu'il est poussé en avant jusqu'aux butées.



IMPORTANT !

UN REPRÉSENTANT RAZ AUTORISÉ DOIT ÊTRE CONTACTÉ AU MOINS UNE FOIS PAR AN POUR VÉRIFIER LES FIXATIONS, ROULETTES, VEROUS DE ROUE, COMPOSANTS MÉTALLIQUES ET TOUS LES AUTRES COMPOSANTS MOBILES

IMPORTANT !

TOUT ACCOMPAGNATEUR DOIT ÊTRE FAMILIER AVEC LES TECHNIQUES CORRECTES D'INCLINAISON AVANT D'AIDER UN UTILISATEUR SUR LA CHAISE DOUCHE PERCÉE. UNE SANGLE PELVIENNE EST RECOMMANDÉE POUR TOUS LES UTILISATEURS COMME PRÉCAUTION SUPPLÉMENTAIRE DE SÉCURITÉ.

5.0 NETTOYAGE ET ENTRETIEN

5.1 Nettoyage après chaque utilisation

5.1.1 Bassin de chaise percée

- 1 Retirez le bassin de chaise percée et videz le contenu.
- 2 Lavez le bassin avec une solution de nettoyant désinfectant tout usage. Utilisez une brosse douce si nécessaire.
- 3 Rincez bien avant stockage ou réutilisation.

REMARQUE : Un lavage à l'eau savonneuse chaude suivie par une pulvérisation avec une bombe de désinfectant peut remplacer la solution de nettoyant désinfectant tout usage.

5.1.2 Siège moulé

- 1 Pulvérisez un nettoyant désinfectant tout usage et frottez avec une brosse douce comme nécessaire.
- 2 Rincez avec une pulvérisation d'eau avant stockage ou réutilisation.
NE PLONGEZ PAS le siège dans de l'eau ou dans une solution de nettoyage.
- 3 Pour un nettoyage plus poussé, retirez le siège de la chaise douche pour avoir un meilleur accès au-dessous du siège et autour de l'ouverture du siège.

5.2 Nettoyage comme nécessaire

5.2.1 Garniture de dossier à tension réglable

- 1 Enlevez les boucles en plastique et les retenues de sangle des sangles de garniture de dossier en faisant attention, lors de l'enlèvement, à l'enroulement des sangles autour de chaque composant.
- 2 Enlevez la garniture de dossier du cadre arrière et lavez-la à la machine avec un détergent doux et de l'eau tiède en cycle normal ou en cycle doux. Incluez les autres types de sangle comme les H-straps, les sangles de positionnement de pelvis et de poitrine.
- 3 Remettez la garniture de dossier et les autres accessoires de positionnement sur la chaise et laissez sécher.
NE séchez **PAS** la garniture de dossier dans un sèche-linge, la garniture peut être endommagée.
- 4 Mettez toutes les boucles en plastiques et les retenues de sangle sur les sangles.
- 5 Ajustez les sangles pour la tension voulue.

5.2.2 Cadre, Accoudoirs, Repose-pied réglables, et autres composants

- 1 Pulvérisez le cadre et les composants avec un nettoyant désinfectant tout usage, frottez avec une brosse douce et rincez avec de l'eau.
- 2 Si nécessaire, pulvérisez le cadre et les composants avec une solution diluée (10 parties d'eau pour 1 partie de solution) de détartrant (comme CLR), frottez avec une brosse douce et rincez à fond avec de l'eau. **NE** mélangez **PAS** une solution de détartrant avec tout autre liquide, des vapeurs toxiques peuvent être produites.

Il est recommandé à l'utilisateur qu'un revendeur Raz autorisé vérifie toutes les fixations et sous-assemblages ou en cas de préoccupation sur le fonctionnement de la chaise.

La chaise douche et ses composants doivent être essuyés plusieurs fois par an avec une solution diluée de détartrant et rincés à l'eau chaude pour réduire les dépôts.

Pour réduire le risque d'apparition de moisissures toute la chaise douche doit être essuyée avec un tissu doux sec après le rinçage final et avant stockage ou utilisation.

5.3 Produits de nettoyage suggérés

Tâche	Produits recommandés
Nettoyage général	Détergent anti-bactéries
Nettoyant de surface contre les germes de la tuberculose Désinfectant de niveau intermédiaire	Oxiver TB (Virox Technologies Inc.) SepteFX 7D-11 (Titan Worldwide Inc.)
Produit réduisant l'accumulation de tartre	CLR

6.0 GARANTIE LIMITÉE

Cette garantie n'est donnée qu'à l'acheteur/utilisateur d'origine d'une chaise douche Raz de rééducation achetée d'un revendeur Raz autorisé.

Cette garantie vous donne des droits juridiques spécifiques, mais vous avez des droits juridiques supplémentaires selon votre région ou votre pays.

Cette garantie doit être donnée pour se conformer aux lois et exigences d'état/de province.

Uniquement à l'acheteur/utilisateur d'origine, Raz Design garantit que ses composants de cadre de base et de dossier sont libres de défauts de matériaux ou de fabrication pour une période de deux (2) ans à compter de la date d'achat. Tous les autres composants de chaise douche Raz de rééducation sont couverts pour une période d'un (1) an, l'usure normale étant exclue. Si durant cette période de garantie un tel produit est prouvé défectueux, la pièce sera réparée ou remplacée, à la discrétion de Raz Design. Cette garantie ne comprend pas tous frais de main-d'œuvre et d'expédition subis pour le remplacement, montage de la pièce ou réparation d'un tel produit.

Pour un service sous garantie, veuillez contacter le revendeur à qui vous avez acheté votre chaise douche Raz de rééducation. Si vous n'êtes pas satisfait du service sous garantie, veuillez contacter directement Raz Design en utilisant les coordonnées se trouvant au début ou à la fin de ce manuel. Dans votre correspondance veuillez indiquer le nom de votre revendeur, son adresse, le type de produit, la date d'achat, le numéro de série de la chaise (sur une étiquette grise située sur le cadre de la chaise) ainsi que la nature du problème avec la chaise. Ne retournez pas le produit au fabricant sans autorisation préalable.

Limitations et exclusions

La garantie ci-dessus ne s'applique pas aux produits ayant un numéro de série enlevé ou dégradé, et aux produits soumis à une négligence ou à un accident. Une utilisation, un entretien ou un stockage incorrect peuvent annuler la garantie couvrant la chaise douche Raz de rééducation.

La garantie ne s'applique pas aux produits modifiés sans l'accord écrit exprès de Raz Design. Ceci comprend, sans y être limité, une modification en utilisant des pièces ou accessoires non autorisés, les produits endommagés par une réparation d'un composant quelconque par une/des personne(s) qui ne sont pas employées par un revendeur Raz autorisé, ou à des produits endommagés par des circonstances au-delà du contrôle de Raz. Seule Raz Design aura l'autorité de déterminer si les circonstances sont acceptables ou non pour l'applicabilité de la garantie. Cette garantie ne s'appliquera pas aux problèmes survenant de l'usure normale ou du manque à suivre les instructions contenues dans ce manuel.

La garantie ci-dessus est exclusive et remplace toutes autres garanties, explicites ou implicites, y compris les garanties implicites de qualité marchande ou d'adaptation à un but particulier. Le seul recours contre toute violation de toute garantie quelle qu'elle soit sera limité à la réparation ou au remplacement du produit défectueux en conformité avec les conditions contenues dans ce document.

L'application de toute garantie implicite ne s'applique pas au-delà de la durée de la garantie expresse donnée aux présentes. Raz Design ne sera pas responsable de tout dommage consécutifs ou indirects à une partie à toute la chaise douche Raz de rééducation.

IMPORTANT !

N'UTILISEZ PAS DE POUDRES DE NETTOYAGE ABRASIVES OU DE TAMPONS ABRASIFS SUR LA CHAISE DOUCHE RAZ.

NE PLONGEZ PAS LA CHAISE DOUCHE RAZ DANS DE L'EAU.

RINCEZ À FOND APRÈS UN NETTOYAGE POUR ÊTRE SÛR QUE TOUS LES RÉSIDUS DE SAVON OU DE DÉTERGENT SONT ENLEVÉS.

N'UTILISEZ PAS DE PRODUIT NETTOYANT SANS AVOIR CONSULTÉ LES INSTRUCTIONS DU PRODUIT

ET SANS AVOIR PRIS LES PRÉCAUTIONS APPROPRIÉES EN CE QUI CONCERNE L'EXPOSITION DES HUMAINS AUX PRODUITS CHIMIQUES.

7.0 CONTACTS

Il est important que la chaise douche Raz de rééducation soit correctement assemblée et que tous les ajustages soient faits soigneusement. Des manuels à jour peuvent être téléchargés de www.razdesigninc.com. Pour des clarifications sur n'importe quelle section de ce manuel, contactez votre distributeur ou le fabricant.

France

Alleza Medical Sante
Rue Du CDI Charcot 56260
Larmor-Plage France
09 81 933 855
allezamedicalsante@bbox.fr

USA ET MONDE

Raz Design Inc.
22 Howden Rd. Toronto,
ON M1R 3E4
1.877.720.5678
info@razdesigninc.com

IMPORTANT !

LES PRODUITS QUI NE PEUVENT PLUS ÊTRE UTILISÉS DOIVENT ÊTRE ÉLIMINÉS SÉPARÉMENT DES DÉCHETS MÉNAGERS. CECI DOIT ÊTRE FAIT SELON LES RÈGLEMENTATIONS LOCALES ET NATIONALES SUR LA PROTECTION DE L'ENVIRONNEMENT ET LE RECYCLAGE DES MATIÈRES PREMIÈRES. VEUILLEZ CONSULTER LE SITE WEB DE VOTRE GOUVERNEMENT LOCAL POUR DAVANTAGE D'INFORMATIONS SUR L'ÉLIMINATION CORRECTE.

SI VOUS PENSEZ À N'IMPORTE QUEL MOMENT QUE VOTRE CHAISE DOUCHE RAZ NÉCESSITE UN SERVICE, CONTACTEZ VOTRE REVENDEUR. TOUT PROBLÈME POUVANT AFFECTER L'UTILISATION SURE DE LA CHAISE DOIT ÊTRE ABORDÉ IMMÉDIATEMENT. LE REVENDEUR AYANT FOURNI LA CHAISE DOUCHE DOIT ÊTRE CONTACTÉ POUR QUE LES RÉPARATIONS PUISSENT ÊTRE EFFECTUÉES AVANT D'UTILISER LA CHAISE. LE REVENDEUR DOIT SAVOIR CLAIREMENT QUE LA CHAISE DOUCHE A BESOIN DE SERVICE ET QU'ELLE NE PEUT PAS ÊTRE UTILISÉE AVANT QUE LES RÉPARATIONS NE SOIENT FAITES.

SI POUR QUELQUE RAISON QUE CE SOIT LE REVENDEUR NE RÉPOND PAS À VOTRE SATISFACTION, VEUILLEZ CONTACTER RAZ DESIGN :

**PAR COURRIEL info@razdesigninc.com
PAR TÉLÉPHONE 1.877.720.5678**