

ÉTABLISSEMENT \_\_\_\_\_

ENVOYÉ À \_\_\_\_\_

DATE \_\_\_\_\_

NOM \_\_\_\_\_ TÉLÉPHONE \_\_\_\_\_

COMANDÉ PAR \_\_\_\_\_

ADDRESSÉ \_\_\_\_\_

COURRIEL \_\_\_\_\_

VILLE \_\_\_\_\_ PROV \_\_\_\_\_ CODE POSTAL \_\_\_\_\_



**DOSSIER Optima<sup>MD</sup>**  
DOSSIER À SUPPORT THORACIQUE  
COQUE EN FIBRE DE CARBONE = ÉCONOMIE DE POIDS  
JUSQU'À 2.4 LBS AVEC L'OPTION DE QUINCAILLERIE À  
MICRO-MONTAGE FIXE

# de modèle Fibre de Carbone	# de modèle Aluminium	Largeur de fauteui	Taille	\$ Carbone	QTÉ	\$ Aluminium	QTÉ
	NOACB1307	13"- 15"	7"			725	
	NOACB1309	13"- 15"	9"			725	
	NOACB1313	13"- 15"	13"			725	
	NOACB1316	13"- 15"	16"			725	
	NOACB1407	14"- 16"	7"			725	
<b>NOCFACB1409</b>	NOACB1409	14"- 16"	9"	<b>1150</b>		725	
<b>NOCFACB1413</b>	NOACB1413	14"- 16"	13"	<b>1150</b>		725	
<b>NOCFACB1416</b>	NOACB1416	14"- 16"	16"	<b>1150</b>		725	
	NOACB1507	15"- 17"	7"			725	
<b>NOCFACB1509</b>	NOACB1509	15"- 17"	9"	<b>1150</b>		725	
<b>NOCFACB1513</b>	NOACB1513	15"- 17"	13"	<b>1150</b>		725	
<b>NOCFACB1516</b>	NOACB1516	15"- 17"	16"	<b>1150</b>		725	
	NOACB1607	16"- 18"	7"			725	
<b>NOCFACB1609</b>	NOACB1609	16"- 18"	9"	<b>1150</b>		725	
<b>NOCFACB1613</b>	NOACB1613	16"- 18"	13"	<b>1150</b>		725	
<b>NOCFACB1616</b>	NOACB1616	16"- 18"	16"	<b>1150</b>		725	
	NOACB1619	16"- 18"	19"			725	
	NOACB1707	17"- 19"	7"			725	
<b>NOCFACB1709</b>	NOACB1709	17"- 19"	9"	<b>1150</b>		725	
<b>NOCFACB1713</b>	NOACB1713	17"- 19"	13"	<b>1150</b>		725	
<b>NOCFACB1716</b>	NOACB1716	17"- 19"	16"	<b>1150</b>		725	
	NOACB1719	17"- 19"	19"			725	
	NOACB1807	18"- 20"	7"			725	
<b>NOCFACB1809</b>	NOACB1809	18"- 20"	9"	<b>1150</b>		725	
<b>NOCFACB1813</b>	NOACB1813	18"- 20"	13"	<b>1150</b>		725	
<b>NOCFACB1816</b>	NOACB1816	18"- 20"	16"	<b>1150</b>		725	
	NOACB1819	18"- 20"	19"			725	
	NOACB1916	19"- 21"	16"			725	
	NOACB1919	19"- 21"	19"			725	
	NOACB2007	20"- 22"	7"			725	
<b>NOCFACB2009</b>	NOACB2009	20"- 22"	9"	<b>1150</b>		725	
<b>NOCFACB2013</b>	NOACB2013	20"- 22"	13"	<b>1150</b>		725	
<b>NOCFACB2016</b>	NOACB2016	20"- 22"	16"	<b>1150</b>		725	
	NOACB2019	20"- 22"	19"			725	



**DOSSIER Optima<sup>MD</sup> DEEP**  
DOSSIER À SUPPORT THORACIQUE  
COQUE EN FIBRE DE CARBONE = ÉCONOMIE DE POIDS  
JUSQU'À 2.4 LBS AVEC L'OPTION DE QUINCAILLERIE À  
MICRO-MONTAGE FIXE

# de modèle Carbon Fibre	# de modèle Aluminium	Largeur de fauteui	Taille	\$ Carbone	QTÉ	\$ Aluminium	QTÉ
	NOPCB1307	13"- 15"	7"			825	
	NOPCB1309	13"- 15"	9"			825	
	NOPCB1313	13"- 15"	13"			825	
	NOPCB1316	13"- 15"	16"			825	
	NOPCB1407	14"- 16"	7"			825	
<b>NOCFPCB1409</b>	NOPCB1409	14"- 16"	9"	<b>1250</b>		825	
<b>NOCFPCB1413</b>	NOPCB1413	14"- 16"	13"	<b>1250</b>		825	
<b>NOCFPCB1416</b>	NOPCB1416	14"- 16"	16"	<b>1250</b>		825	
	NOPCB1507	15"- 17"	7"			825	
<b>NOCFPCB1509</b>	NOPCB1509	15"- 17"	9"	<b>1250</b>		825	
<b>NOCFPCB1513</b>	NOPCB1513	15"- 17"	13"	<b>1250</b>		825	
<b>NOCFPCB1516</b>	NOPCB1516	15"- 17"	16"	<b>1250</b>		825	
	NOPCB1607	16"- 18"	7"			825	
<b>NOCFPCB1609</b>	NOPCB1609	16"- 18"	9"	<b>1250</b>		825	
<b>NOCFPCB1613</b>	NOPCB1613	16"- 18"	13"	<b>1250</b>		825	
<b>NOCFPCB1616</b>	NOPCB1616	16"- 18"	16"	<b>1250</b>		825	
	NOPCB1619	16"- 18"	19"			825	
	NOPCB1707	17"- 19"	7"			825	
<b>NOCFPCB1709</b>	NOPCB1709	17"- 19"	9"	<b>1250</b>		825	
<b>NOCFPCB1713</b>	NOPCB1713	17"- 19"	13"	<b>1250</b>		825	
<b>NOCFPCB1716</b>	NOPCB1716	17"- 19"	16"	<b>1250</b>		825	
	NOPCB1719	17"- 19"	19"			825	
	NOPCB1807	18"- 20"	7"			825	
<b>NOCFPCB1809</b>	NOPCB1809	18"- 20"	9"	<b>1250</b>		825	
<b>NOCFPCB1813</b>	NOPCB1813	18"- 20"	13"	<b>1250</b>		825	
<b>NOCFPCB1816</b>	NOPCB1816	18"- 20"	16"	<b>1250</b>		825	
	NOPCB1819	18"- 20"	19"			825	
	NOPCB1916	19"- 21"	16"			825	
	NOPCB1919	19"- 21"	19"			825	
	NOPCB2007	20"- 22"	7"			825	
<b>NOCFPCB2009</b>	NOPCB2009	20"- 22"	9"	<b>1250</b>		825	
<b>NOCFPCB2013</b>	NOPCB2013	20"- 22"	13"	<b>1250</b>		825	
<b>NOCFPCB2016</b>	NOPCB2016	20"- 22"	16"	<b>1250</b>		825	
	NOPCB2019	20"- 22"	19"			825	

FORME THORACIQUE


**DOSSIER Optima<sup>MD</sup> SUPPORT THORACIQUE**

**DOSSIER Optima<sup>MD</sup> DEEP SUPPORT THORACIQUE**


# de modèle Fibre de Carbone	# de modèle Aluminium	Largeur de fauteui	Taille	\$ Carbone	QTÉ	\$ Aluminium	QTÉ
N/A	NOACB2116	21"- 23"	16"	N/A		755	
N/A	NOACB2119	21"- 23"	19"	N/A		755	
N/A	NOACB2213	22"- 24"	13"	N/A		755	
N/A	NOACB2216	22"- 24"	16"	N/A		755	
N/A	NOACB2219	22"- 24"	19"	N/A		755	
N/A	NOACB2316	23"- 25"	16"	N/A		755	
N/A	NOACB2319	23"- 25"	19"	N/A		755	
N/A	NOACB2416	24"- 26"	16"	N/A		755	
N/A	NOACB2419	24"- 26"	19"	N/A		755	
N/A	NOACB2516	25"- 27"	16"	N/A		755	
N/A	NOACB2519	25"- 27"	19"	N/A		755	
N/A	NOACB2616	26"- 28"	16"	N/A		755	
N/A	NOACB2619	26"- 28"	19"	N/A		755	
N/A	NOACB2716	27"- 29"	16"	N/A		755	
N/A	NOACB2719	27"- 29"	19"	N/A		755	
N/A	NOACB2816	28"- 30"	16"	N/A		755	
N/A	NOACB2819	28"- 30"	19"	N/A		755	
N/A	NOACB2916	29"- 30"	16"	N/A		755	
N/A	NOACB2919	29"- 30"	19"	N/A		755	

# de modèle Fibre de Carbone	# de modèle Aluminium	Largeur de fauteui	Taille	\$ Carbone	QTÉ	\$ Aluminium	QTÉ
N/A	NOPCB2116	21"- 23"	16"	N/A		860	
N/A	NOPCB2119	21"- 23"	19"	N/A		860	
N/A	NOPCB2213	22"- 24"	13"	N/A		860	
N/A	NOPCB2216	22"- 24"	16"	N/A		860	
N/A	NOPCB2219	22"- 24"	19"	N/A		860	
N/A	NOPCB2316	23"- 25"	16"	N/A		860	
N/A	NOPCB2319	23"- 25"	19"	N/A		860	
N/A	NOPCB2416	24"-2 6"	16"	N/A		860	
N/A	NOPCB2419	24"-2 6"	19"	N/A		860	
N/A	NOPCB2516	25"- 27"	16"	N/A		860	
N/A	NOPCB2519	25"- 27"	19"	N/A		860	
N/A	NOPCB2616	26"- 28"	16"	N/A		860	
N/A	NOPCB2619	26"- 28"	19"	N/A		860	
N/A	NOPCB2716	27"- 29"	16"	N/A		860	
N/A	NOPCB2719	27"- 29"	19"	N/A		860	
N/A	NOPCB2816	28"- 30"	16"	N/A		860	
N/A	NOPCB2819	28"- 30"	19"	N/A		860	
N/A	NOPCB2916	29"- 30"	16"	N/A		860	
N/A	NOPCB2919	29"- 30"	19"	N/A		860	


**Xtend<sup>MD</sup> SUPPORT THORACIQUE AJUSTABLE EN HAUTEUR**

	# de modèle	Largeur de fauteui	Taille	\$	QTÉ
	NHAACB1616/20	16"-18"	16"-20"	725	
	NHAACB1816/20	18"-20"	16"-20"	725	
	NHAACB2016/20	20"-22"	16"-20"	725	
	NHAACB2216/20	22"-24"	16"-20"	755	
	NHAACB2416/20	24"-26"	16"-20"	755	
Optionnel: Changer housse par housse d'incontinence/ contôle des infections					


**Xtend<sup>MD</sup> DEEP SUPPORT THORACIQUE AJUSTABLE EN HAUTEUR**

	# de modèle	Largeur de fauteui	Taille	\$	QTÉ
	NHAPCB1616/20	16"-18"	16"-20"	725	
	NHAPCB1816/20	18"-20"	16"-20"	725	
	NHAPCB2016/20	20"-22"	16"-20"	725	
	NHAPCB2216/20	22"-24"	16"-20"	755	
	NHAPCB2416/20	24"-26"	16"-20"	755	
Optionnel: Changer housse par housse d'incontinence/ contôle des infections					

**Xtend<sup>MD</sup> LOW SUPPORT THORACIQUE AJUSTABLE EN HAUTEUR**

	# de modèle	Largeur de fauteui	Taille	\$	QTÉ
	NHAACB (L) 1213/17	12"-14"	13"-17"	725	
	NHAACB (L) 1413/17	14"-16"	13"-17"	725	
	NHAACB (L) 1613/17	16"-18"	13"-17"	725	
	NHAACB (L) 1813/17	18"-20"	13"-17"	725	
	NHAACB (L) 2013/17	20"-22"	13"-17"	755	
NHAACB (L) 2213/17	22"-24"	13"-17"	755		
Optionnel: Changer housse par housse d'incontinence/ contôle des infections					


**Xtend<sup>MD</sup> LOW DEEP SUPPORT THORACIQUE AJUSTABLE EN HAUTEUR**

	# de modèle	Largeur de fauteui	Taille	\$	QTÉ
	NHAPCB (L) 1213/17	12"-14"	13"-17"	725	
	NHAPCB (L) 1413/17	14"-16"	13"-17"	725	
	NHAPCB (L) 1613/17	16"-18"	13"-17"	725	
	NHAPCB (L) 1813/17	18"-20"	13"-17"	725	
	NHAPCB (L) 2013/17	20"-22"	13"-17"	755	
NHAPCB (L) 2213/17	22"-24"	13"-17"	755		
Optionnel: Changer housse par housse d'incontinence/ contôle des infections					


FORME THORACIQUE

**Classic<sup>MD</sup> SUPPORT PELVIEN**

FORME PELVIENNE


	# de modèle	Largeur de fauteui	Taille	\$	QTÉ
	NACB1616	16"-18"	16"	725	
NACB1618	16"-18"	18"	725		
NACB1620	16"-18"	20"	725		
NACB1816	18"-20"	16"	725		
NACB1818	18"-20"	18"	725		
NACB1820	18"-20"	20"	725		
NACB2016	20"-22"	16"	725		
NACB2018	20"-22"	18"	725		
NACB2020	20"-22"	20"	725		
NACB2216	22"-24"	16"	755		
NACB2218	22"-24"	18"	755		
NACB2220	22"-24"	20"	755		

**Classic<sup>MD</sup> DEEP SUPPORT PELVIEN**

	# de modèle	Largeur de fauteui	Taille	\$	QTÉ
	NPCB1616	16"-18"	16"	830	
NPCB1618	16"-18"	18"	830		
NPCB1620	16"-18"	20"	830		
NPCB1816	18"-20"	16"	830		
NPCB1818	18"-20"	18"	830		
NPCB1820	18"-20"	20"	830		
NPCB2016	20"-22"	16"	830		
NPCB2018	20"-22"	18"	830		
NPCB2020	20"-22"	20"	830		
NPCB2216	22"-24"	16"	860		
NPCB2218	22"-24"	18"	860		
NPCB2220	22"-24"	20"	860		


**üFit<sup>MD</sup> SUPPORT PELVIEN PERSONNALISABLE**

FORME PELVIENNE PERSONNALISABLE

	# de modèle	Largeur de fauteui	Taille	\$	QTÉ
	NOUFACB1416	14"-16"	16"	940	
NOUFACB1418	14"-16"	18"	940		
NOUFACB1420	14"-16"	20"	940		
NOUFACB1616	16"-18"	16"	940		
NOUFACB1618	16"-18"	18"	940		
NOUFACB1620	16"-18"	20"	940		
NOUFACB1816	18"-20"	16"	940		
NOUFACB1818	18"-20"	18"	940		
NOUFACB1820	18"-20"	20"	940		
NOUFACB2016	20"-22"	16"	940		
NOUFACB2018	20"-22"	18"	940		
NOUFACB2020	20"-22"	20"	940		
NOUFACB2216	22"-24"	16"	1045		
NOUFACB2218	22"-24"	18"	1045		
NOUFACB2220	22"-24"	20"	1045		

Optionnel: Changer housse par housse d'incontinence/contôle des infections


**üFit<sup>MD</sup> DEEP SUPPORT PELVIEN PERSONNALISABLE**

	# de modèle	Largeur de fauteui	Taille	\$	QTÉ
	NOUFPCB1416	14"-16"	16"	1040	
NOUFPCB1418	14"-16"	18"	1040		
NOUFPCB1420	14"-16"	20"	1040		
NOUFPCB1616	16"-18"	16"	1040		
NOUFPCB1618	16"-18"	18"	1040		
NOUFPCB1620	16"-18"	20"	1040		
NOUFPCB1816	18"-20"	16"	1040		
NOUFPCB1818	18"-20"	18"	1040		
NOUFPCB1820	18"-20"	20"	1040		
NOUFPCB2016	20"-22"	16"	1040		
NOUFPCB2018	20"-22"	18"	1040		
NOUFPCB2020	20"-22"	20"	1040		
NOUFPCB2216	22"-24"	16"	1255		
NOUFPCB2218	22"-24"	18"	1255		
NOUFPCB2220	22"-24"	20"	1255		

Optionnel: Changer housse par housse d'incontinence/contôle des infections


**üFit<sup>MD</sup> II SUPPORT THORACIQUE PERSONNALISABLE**

FORME THORACIQUE PERSONNALISABLE

	# de modèle	Largeur de fauteui	Taille	\$	QTÉ
	NOUFXACB1416	14"-16"	16"	955	
NOUFXACB1418	14"-16"	18"	955		
NOUFXACB1420	14"-16"	20"	955		
NOUFXACB1616	16"-18"	16"	955		
NOUFXACB1618	16"-18"	18"	955		
NOUFXACB1620	16"-18"	20"	955		
NOUFXACB1816	18"-20"	16"	955		
NOUFXACB1818	18"-20"	18"	955		
NOUFXACB1820	18"-20"	20"	955		
NOUFXACB2016	20"-22"	16"	955		
NOUFXACB2018	20"-22"	18"	955		
NOUFXACB2020	20"-22"	20"	955		
NOUFXACB2216	22"-24"	16"	1045		
NOUFXACB2218	22"-24"	18"	1045		
NOUFXACB2220	22"-24"	20"	1045		

Optionnel: Changer housse par housse d'incontinence/contôle des infections

**üFit<sup>MD</sup> II DEEP SUPPORT THORACIQUE PERSONNALISABLE**

	# de modèle	Largeur de fauteui	Taille	\$	QTÉ
	NOUFXPCB1416	14"-16"	16"	1095	
NOUFXPCB1418	14"-16"	18"	1095		
NOUFXPCB1420	14"-16"	20"	1095		
NOUFXPCB1616	16"-18"	16"	1095		
NOUFXPCB1618	16"-18"	18"	1095		
NOUFXPCB1620	16"-18"	20"	1095		
NOUFXPCB1816	18"-20"	16"	1095		
NOUFXPCB1818	18"-20"	18"	1095		
NOUFXPCB1820	18"-20"	20"	1095		
NOUFXPCB2016	20"-22"	16"	1095		
NOUFXPCB2018	20"-22"	18"	1095		
NOUFXPCB2020	20"-22"	20"	1095		
NOUFXPCB2216	22"-24"	16"	1255		
NOUFXPCB2218	22"-24"	18"	1255		
NOUFXPCB2220	22"-24"	20"	1255		

Optionnel: Changer housse par housse d'incontinence/contôle des infections

## Dossier Armadillo<sup>MD</sup>

FORME PERSONNALISABLE



# de modèle	Largeur de fauteuil	La Taille	\$	QTÉ
NMAPSB14	14"-16"	16"	1045	
NMAPSB16	16"-18"	16"	1045	
NMAPSB18	18"-20"	18"	1045	
NMAPSB18-TALL	18"-20"	20"	1045	
NMAPSB20	20"-22"	18"	1045	
NMAPSB20-TALL	20"-22"	20"	1045	
NMAPSB22	22"-24"	18"	1195	
NMAPSB22-TALL	22"-24"	20"	1195	
NMAPSB24	24"-26"	18"	1195	
NMAPSB24-TALL	24"-26"	20"	1195	

## Dossier Armadillo<sup>MD</sup> AVEC COUSSIN TECHNOLOGIE VICAIR<sup>®</sup>



# de modèle	Largeur de fauteuil	Taille	\$	QTÉ
NVMAPSB14	14"-16"	16"	1345	
NVMAPSB16	16"-18"	16"	1345	
NVMAPSB18	18"-20"	18"	1345	
NVMAPSB20	20"-22"	18"	1345	

## Armadillo<sup>MD</sup> ACONTOUR LATÉRAL ADDITIONNEL

# de modèle	\$	QTÉ
NIB-1937 - Contour latéral additionnel 2" (paire)	94	

## Appui-tête MultiFit<sup>MD</sup>



# de modèle	Coussins d'appui-tête	\$	QTÉ
NIB-0785	Petit coussin de support de tête anatomique, 9 po x 5 po (22.9 x 12.7cm)	205	
NIB-0784	Grand coussin de tête rectangulaire, 10 po x 5 po (25.4 x 12.7cm)	205	
NIB-0818	Très grand coussin de tête rectangulaire, 14 po x 5 po (35.6 x 12.7cm)	205	

# de modèle	Fixation d'appui-tête et accessoires	\$	QTÉ
NIB-0747	Ensemble de fixation multiaxes réglable et détachable	150	
NIB-0823	Réceptacle de l'appui-tête	60	
NIB-1306	Ensemble de fixation multiaxes rabattable	265	
NIB-1210	Ensemble d'appui-tête rabattable	110	
NIB-1200	Adaptateur universel de l'appui-tête	70	

## ENSEMBLES DE FIXATION OPTIONNEL

- Tous les dossiers sont livrés avec un ensemble de fixation à dégagement rapide
- Les ensembles de fixation suivants sont livrés sans frais supplémentaires pour la quincaillerie standard

# de modèle	Description	Optima	Optima Carbon	Xtend	Xtend LOW	Classic	üFit	Armadillo	QTÉ
Ensemble Fixation 2 Points	Ensemble fixation 2 points	Optionnel 1	Optionnel	N/A	N/A	Optionnel 1	Optionnel 1	N/A	
Ensemble Fixation 2 Points Micro	Ensemble fixation 2 points Micro	Optionnel 2 & 3	Optionnel 2 & 3	N/A	N/A	N/A	N/A	N/A	
Ensemble Fixation 4 Points	Ensemble fixation 4 points	Optionnel 3	Optionnel 3	Optionnel 3 & 4	Optionnel 3 & 4	Optionnel 3	Optionnel 3	N/A	

**NOTE:** 1 - Utilisez seulement avec les dossiers de 16 po de haut ou moins. 2 - Utilisez seulement avec les dossiers de 13po. (33 cm) de hauteur ou moins. 3 - Non réglable en largeur. Convient à un fauteuil de la même largeur que le dossier. 4 - Limitation du réglage de la hauteur à 3 po

## ACCESSOIRES FACULTATIFS POUR DOSSIERS - RABAT D'INTIMITÉ

# de modèle	Description	Largeurs de dossier compatibles	\$	QTÉ
NIB-1938	Rabat d'intimité pour les dossiers de 11 à 13 pouces de large (super petit)	11 po - 13 po (27.9 x 33.0 cm)	70	
NIB-1078	Rabat d'intimité pour les dossiers de 14 à 16 pouces de large (petit)	14 po - 16 po (35.6 x 40.6 cm)	70	
NIB-1079	Rabat d'intimité pour les dossiers de 17 à 19 pouces de large (moyen)	17 po - 19 po (43.2 x 48.3 cm)	70	
NIB-1080	Rabat d'intimité pour les dossiers de 20 à 22 pouces de large (grand)	20 po - 22 po (50.8 x 55.9 cm)	70	
NIB-1081	Rabat d'intimité pour les dossiers de 23 à 26 pouces de large (super grand)	23 po - 26 po (58.4 x 66.0 cm)	70	

BioFit™



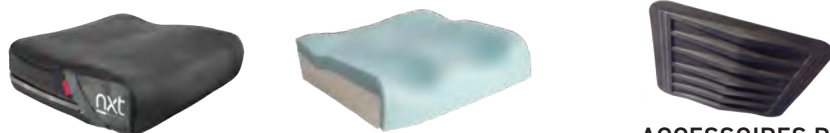
NXT COUSSINS

Numéro de modèle	Largeur	Profondeur	\$	QTÉ
NXCABF1010	10"	10"	625	
NXCABF1012	10"	12"	625	
NXCABF1014	10"	14"	625	
NXCABF1210	12"	10"	625	
NXCABF1212	12"	12"	625	
NXCABF1214	12"	14"	625	
NXCABF1312	13"	12"	625	
NXCABF1314	13"	14"	625	
NXCABF1315	13"	15"	625	
NXCABF1316	13"	16"	625	
NXCABF1412	14"	12"	625	
NXCABF1414	14"	14"	625	
NXCABF1415	14"	15"	625	
NXCABF1416	14"	16"	625	
NXCABF1515	15"	15"	625	
NXCABF1516	15"	16"	625	
NXCABF1517	15"	17"	625	
NXCABF1518	15"	18"	625	
NXCABF1519	15"	19"	625	
NXCABF1520	15"	20"	625	
NXCABF1615	16"	15"	625	
NXCABF1616	16"	16"	625	
NXCABF1617	16"	17"	625	
NXCABF1618	16"	18"	625	
NXCABF1619	16"	19"	625	
NXCABF1620	16"	20"	625	
NXCABF1716	17"	16"	625	
NXCABF1717	17"	17"	625	
NXCABF1718	17"	18"	625	
NXCABF1719	17"	19"	625	
NXCABF1720	17"	20"	625	
NXCABF1816	18"	16"	625	
NXCABF1817	18"	17"	625	

Numéro de modèle	Largeur	Profondeur	\$	QTÉ
NXCABF1818	18"	18"	655	
NXCABF1820	18"	20"	655	
NXCABF1822	18"	22"	655	
NXCABF1916	19"	16"	655	
NXCABF1917	19"	17"	655	
NXCABF1918	19"	18"	655	
NXCABF1919	19"	19"	655	
NXCABF1920	19"	20"	655	
NXCABF2016	20"	16"	655	
NXCABF2017	20"	17"	655	
NXCABF2018	20"	18"	655	
NXCABF2020	20"	20"	655	
NXCABF2022	20"	22"	655	
NXCABF2116	21"	16"	655	
NXCABF2118	21"	18"	655	
NXCABF2120	21"	20"	655	
NXCABF2216	22"	16"	655	
NXCABF2218	22"	18"	655	
NXCABF2220	22"	20"	655	
NXCABF2222	22"	22"	655	
NXCABF2316	23"	16"	655	
NXCABF2318	23"	18"	655	
NXCABF2320	23"	20"	655	
NXCABF2416	24"	16"	655	
NXCABF2418	24"	18"	655	
NXCABF2420	24"	20"	655	
NXCABF2422	24"	22"	655	
NXCABF2616	26"	16"	730	
NXCABF2618	26"	18"	730	
NXCABF2620	26"	20"	730	
NXCABF2622	26"	22"	730	

Optionnel: Changer housse par housse d'incontinence/contôle des infections

NüFit™



Numéro de modèle	Largeur	Profondeur	\$	QTÉ
NXCANF1616	16"	16"	475	
NXCANF1618	16"	18"	475	
NXCANF1620	16"	20"	475	
NXCANF1816	18"	16"	475	
NXCANF1818	18"	18"	475	
*NXCANF1820	18"	20"	475	
*NXCANF2016	20"	16"	475	
*NXCANF2018	20"	18"	475	
*NXCANF2020	20"	20"	475	
*NXCANF2216	22"	16"	475	
*NXCANF2218	22"	18"	475	
*NXCANF2220	22"	20"	475	

Optionnel: Changer housse par housse d'incontinence/contôle des infections

**ACCESSOIRES POUR COUSSINS/SIÈGES:**

Numéro de modèle	Description	Largeur de fauteuil	\$	QTÉ
RSSI 1600	Coquille de siège	S'adapte 16 po, 17 po (40.6 & 43.2 cm) de largeur et 14 po à 18 po profondeur de coussin (35.6 - 45.7 cm)	80	
RSSI 1800	Coquille de siège	S'adapte 18 po, 19 po (45.7 & 48.26 cm) de largeur et 14 po à 18 po profondeur de coussin (35.6 - 45.7 cm)	80	
RSSI 2000	Coquille de siège	S'adapte 20 po- 22 po (50.8 - 55.9 cm) de largeur et 18 po à 20 po profondeur de coussin (45.7 - 50.8 cm)	80	